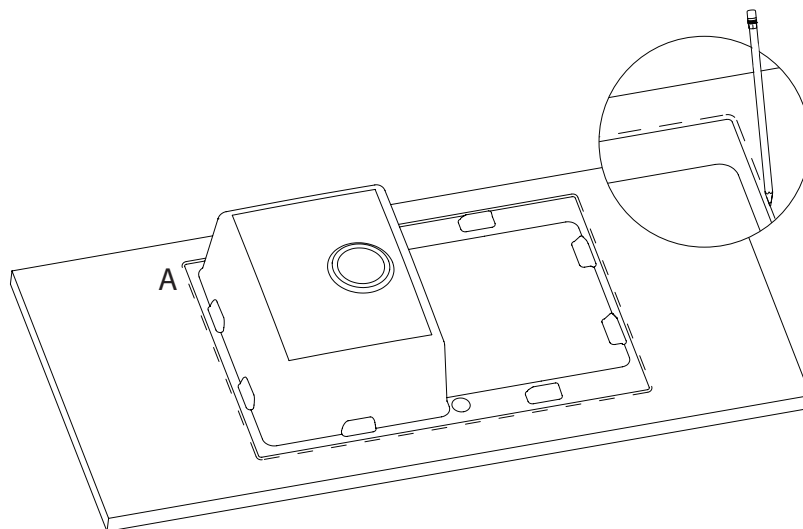
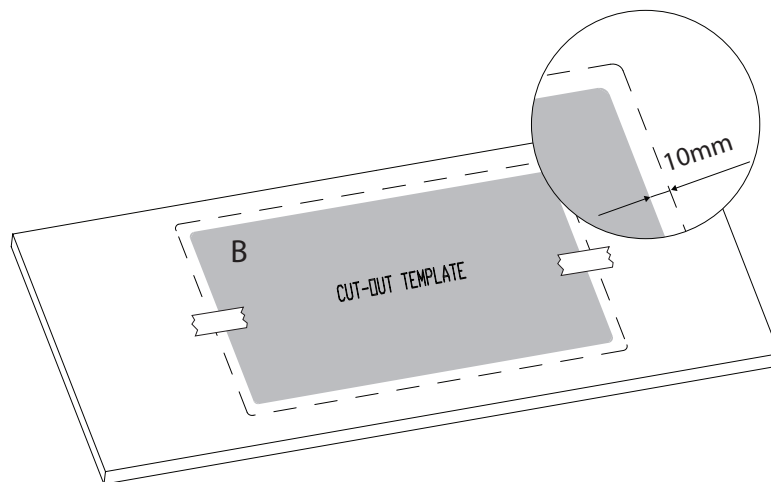


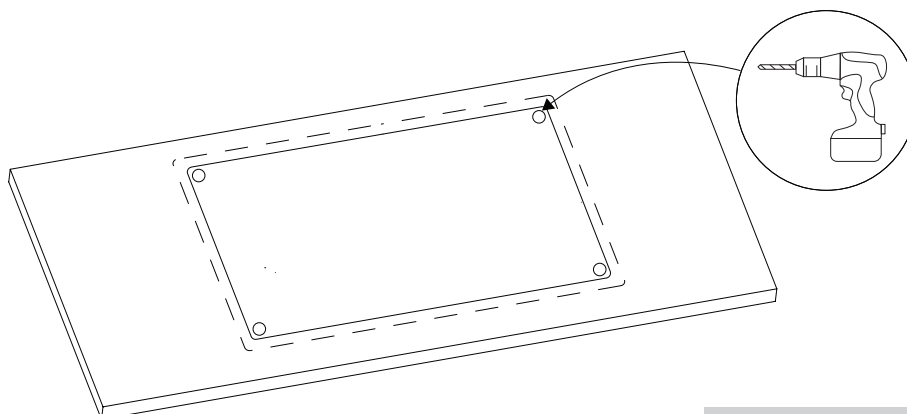
1.



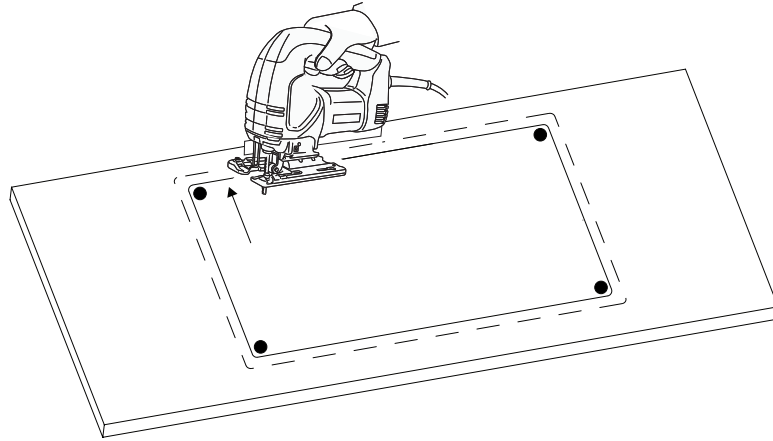
2.



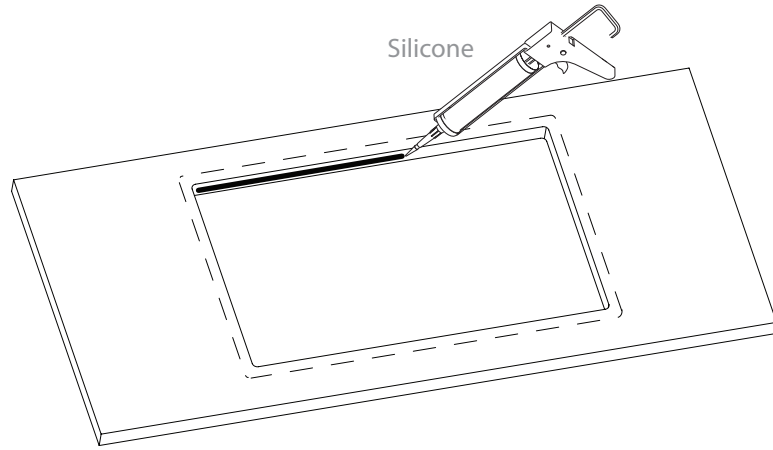
3.



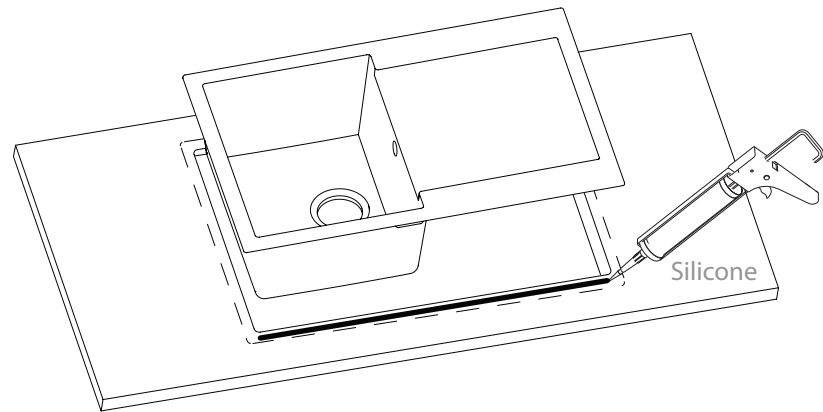
4.



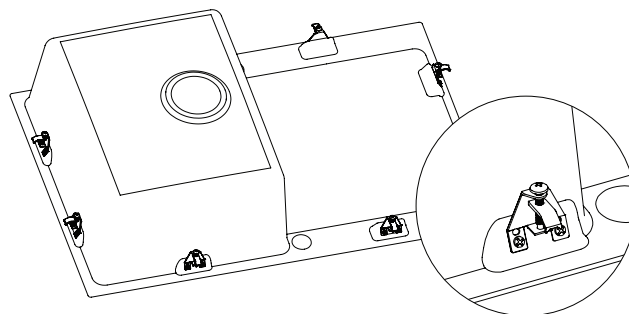
5.



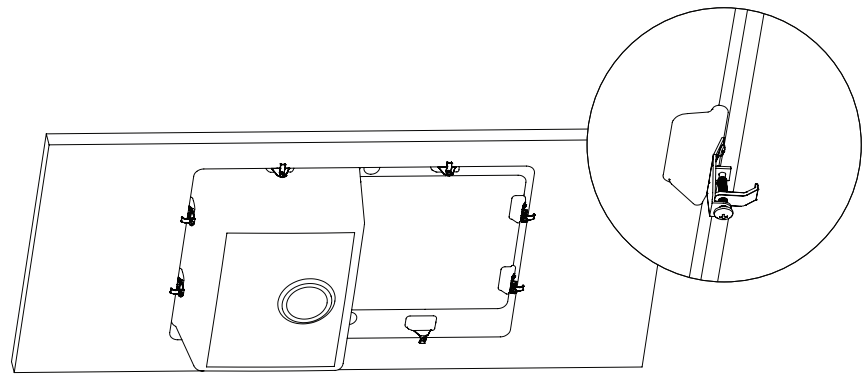
6.



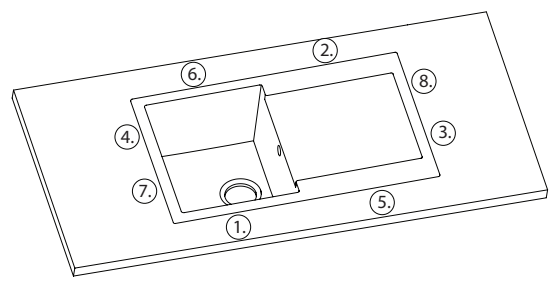
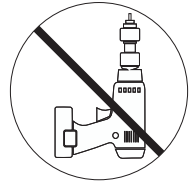
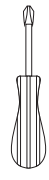
7.

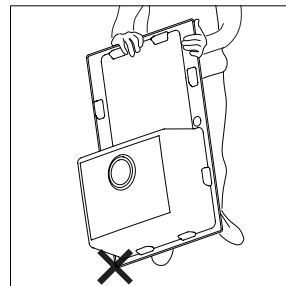
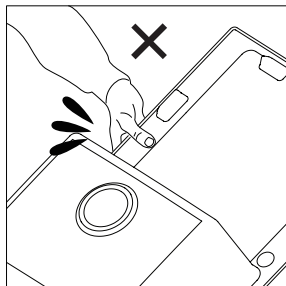
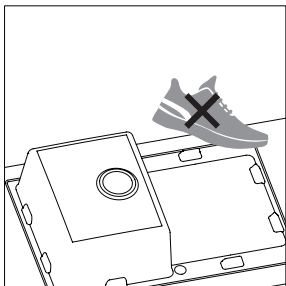
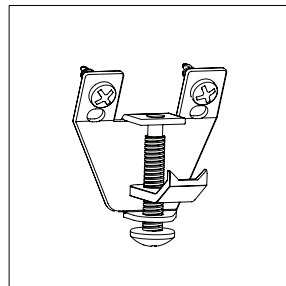
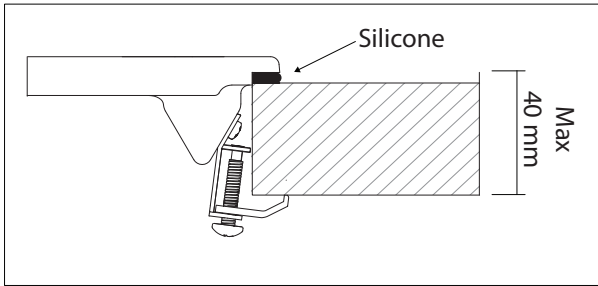
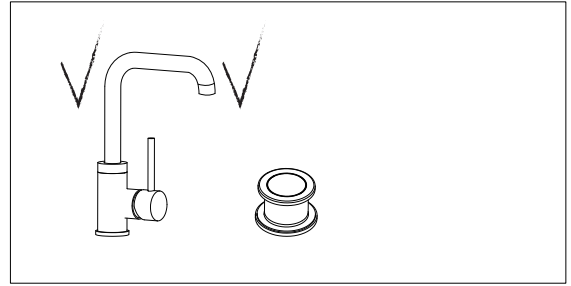
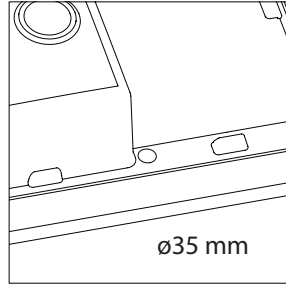
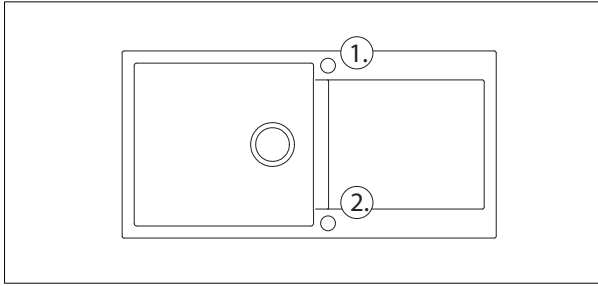
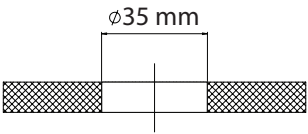
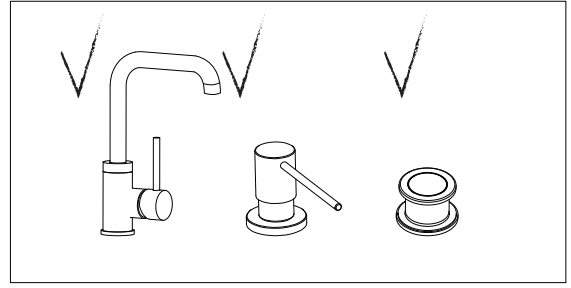
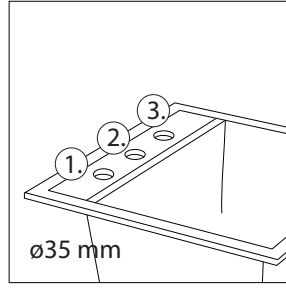
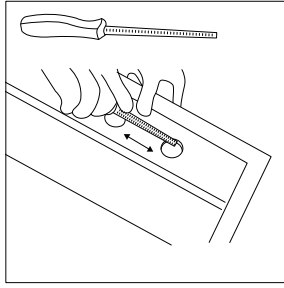
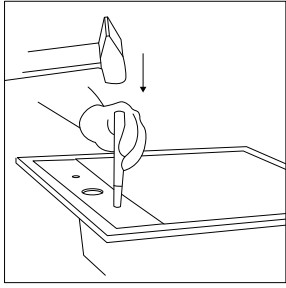
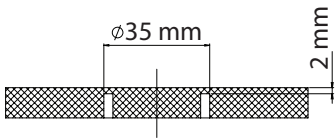


8.

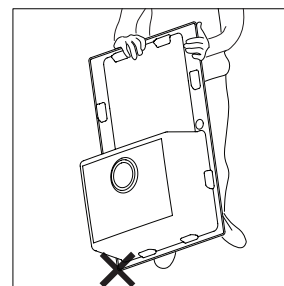
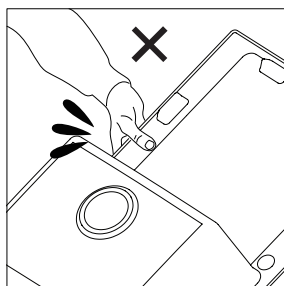
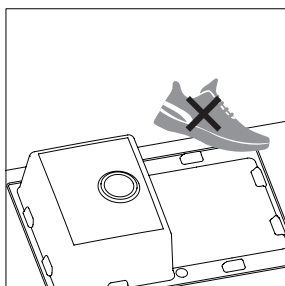
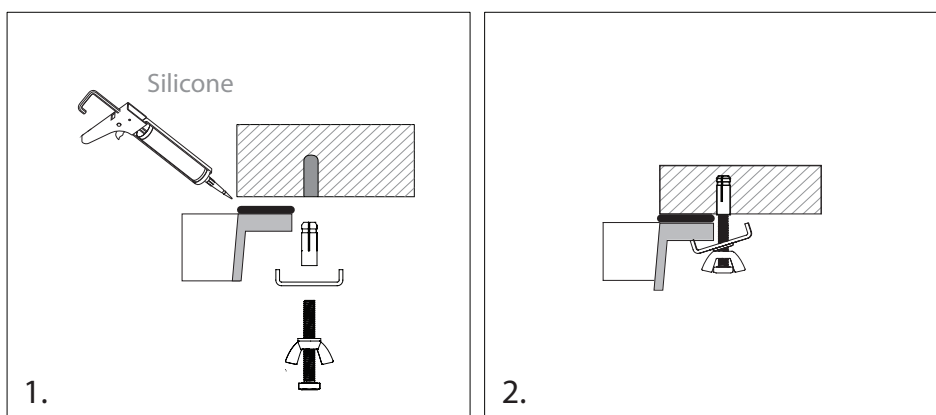
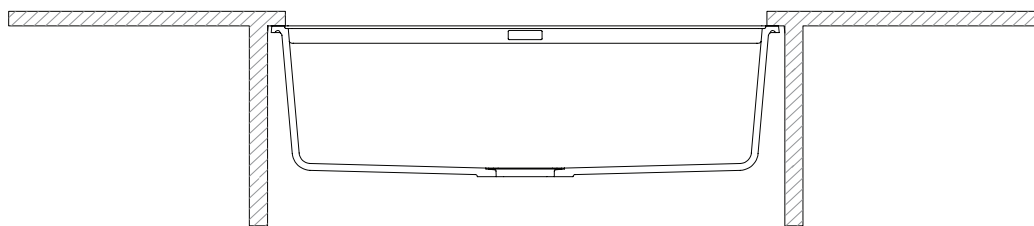


Neperveržti
Gently tighten
Легко затянуть

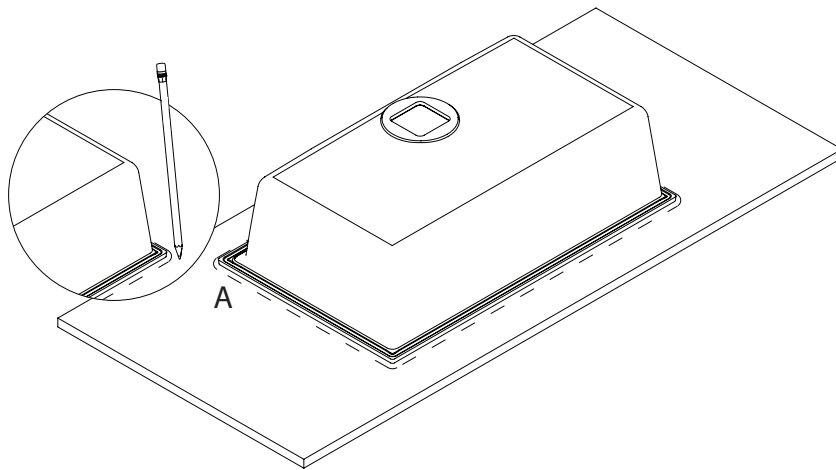




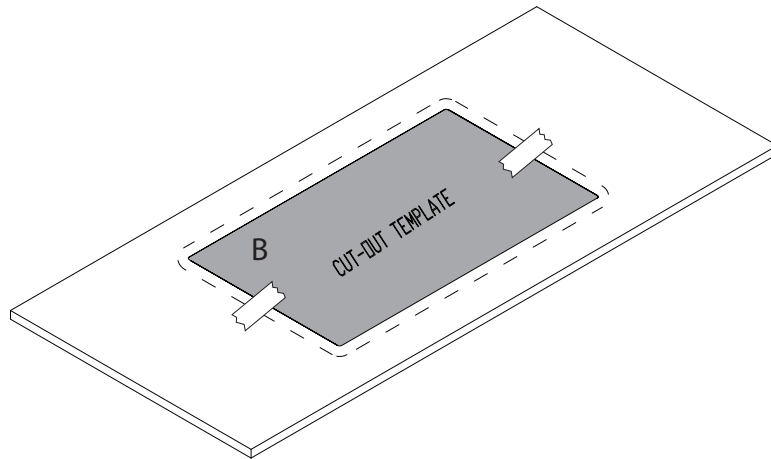
!



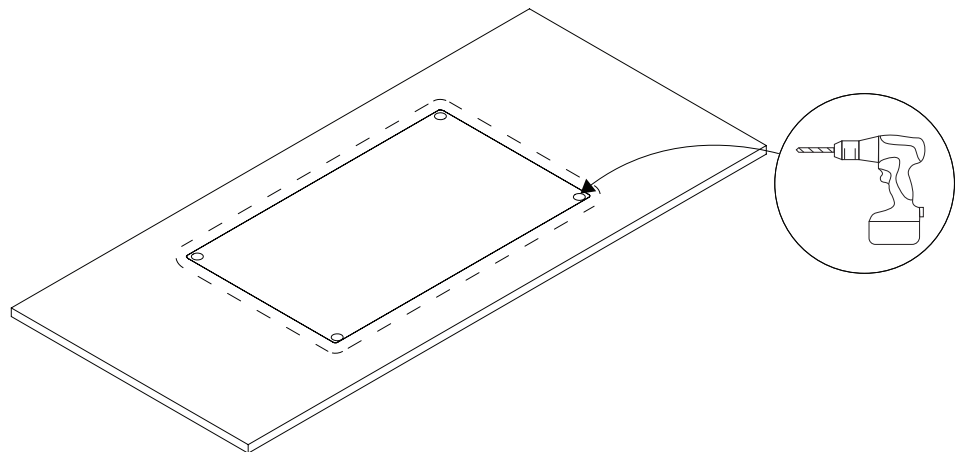
1.



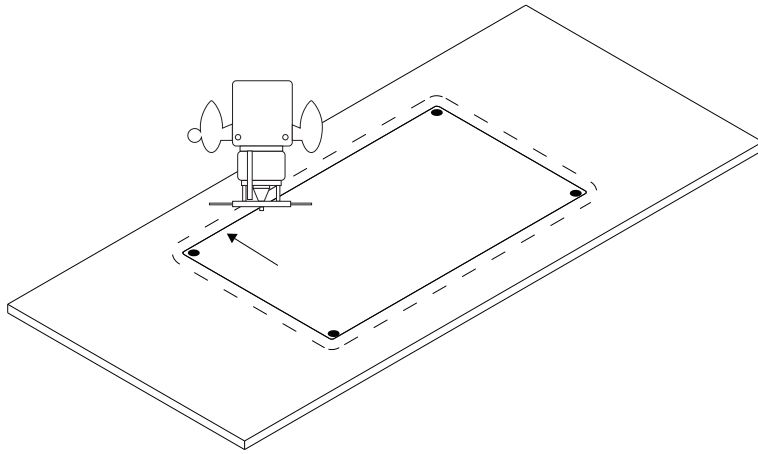
2.



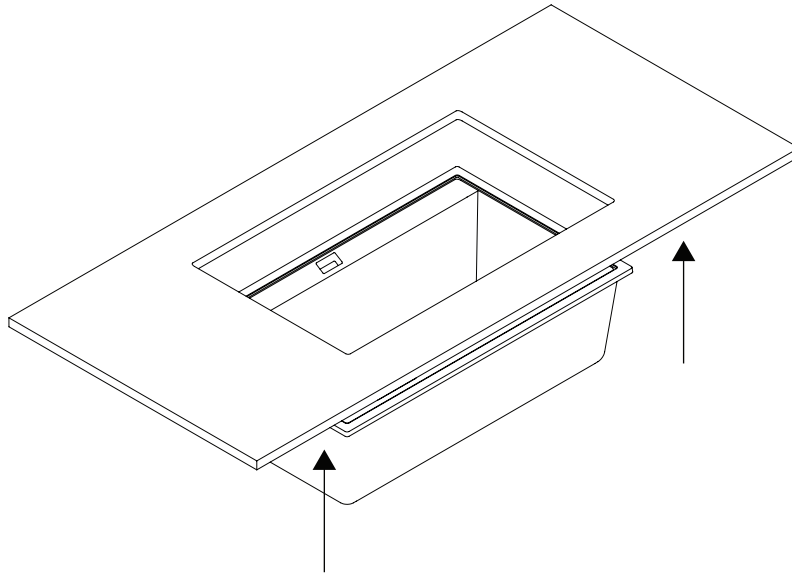
3.



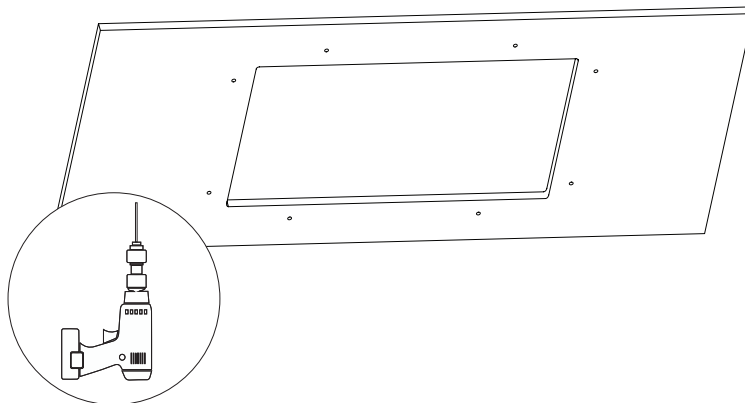
4.



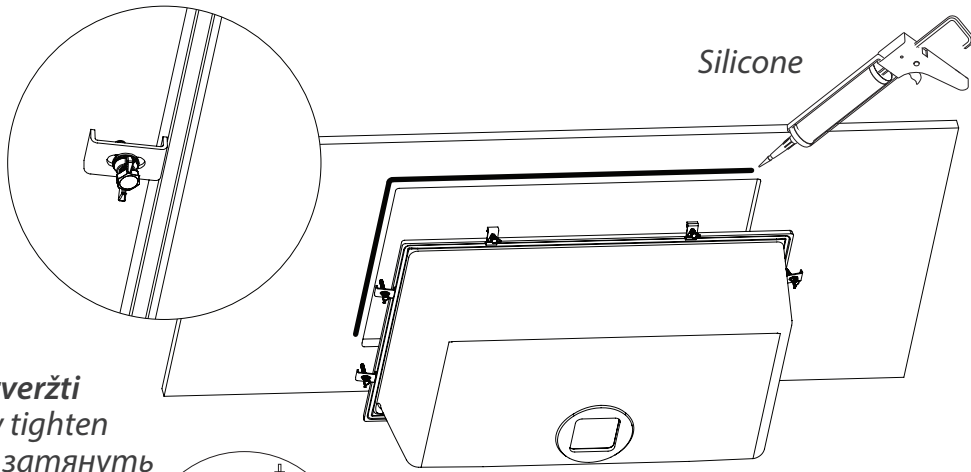
5.



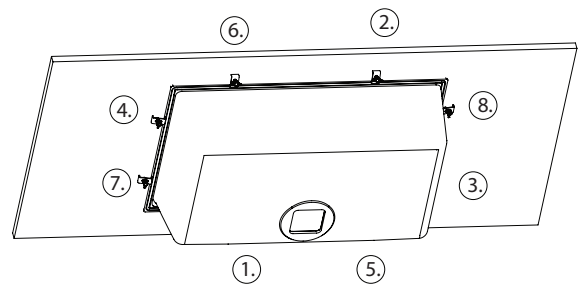
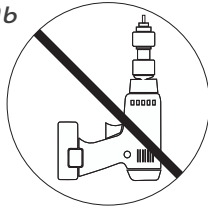
6.



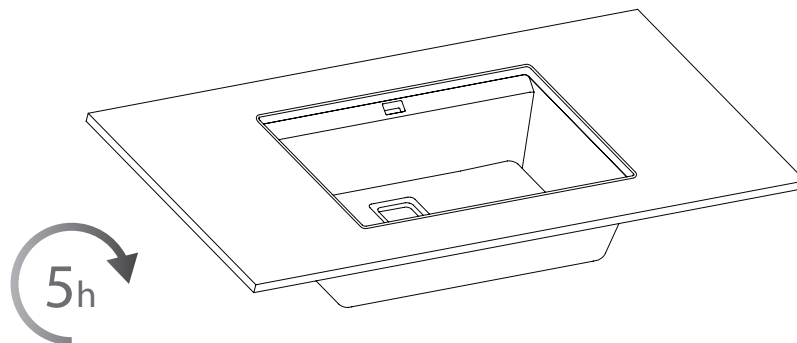
7.



Neperveržti
Gently tighten
Легко затянуть



8.



EN

DEAR CUSTOMER,

Thank you for purchasing our product. Please follow our granite sink care instructions in order to maintain the quality of the product.

Attention! The product is covered by warranty for a period of 10 years.

HOW TO USE:

The sink meets the functional requirements in accordance with EN-13310

1. Do not place hot pans, pots and other heated items directly on the surface of the sink. (The bottom of the pan can be heated up to 500°C) – it can cause serious damage to the surface of the product.
2. Hot items must be placed on a heat resistant tray made of wood, plastic or another suitable material.
3. Do not use any part of the sink as a cutting plate.
4. Do not use cleaning agents which consist of bleach or abrasives. We also recommend You to avoid using steelwire sponges or brushes.
5. Heavy items must be placed carefully into the sink.

Attention! Use only suitable cleaning agents for the daily care of the product in order to avoid permanent damage.

HOW TO CLEAN:

1. Clean the product, each time after use, with warm water, regular dishwashing liquid and a soft cloth.
2. Be aware that calcium deposits may arise (mostly on the bottom side of the bowl) as a consequence of daily use. To solve this problem, we recommend You to clean the product precisely, at least twice a week. Rinse the product each time after cleaning, then wipe it to dry and, if necessary, repeat the aforementioned actions.
3. Calcium deposits should not be visible after cleaning. If they are still noticeable, please check the limescale level, which should be according to Your country norms.
4. Cover the surface with an edible oil, which protects against dirt and keeps the product in a good condition. Repeat this action once a week.
5. What concerns cleaning, we recommend You to use our "Aquasanita Care" and "Aquasanita Lime" cleaning agents, which were specially created for our products.

LT

GERBIAMAS KLIENTE,

Dėkojame, kad įsigijote mūsų produktą. Siekiant išlaikyti granito plautuvės kokybę, prašome laikytis jos priežiūros instrukcijų.

Dėmesio! Gaminiiui taikoma 10 metų garantija.

KAIP NAUDOTI:

Plautuvė atitinka funkcinis reikalavimus pagal dokumentą EN-13310

1. Nedėkite karštų keptuvių, puodų ir kitų įkaitintų daiktų tiesiai ant plautuvės paviršiaus. Keptuvės dugnas gali įkaisti iki 500°C – tai gali rimtai pakenkti plautuvės paviršiui.
2. Karšti daiktai turi būti dedami ant karščiui atsparaus padėklo, pagaminto iš medžio, plastiko ar kitos tinkamos medžiagos.
3. Nenaudokite jokios plautuvės dalies kaip pjaustymo lentelės.
4. Nenaudokite balinimo ar šveitimo priemonių. Taip pat rekomenduojame vengti naudoti plienines vielines kempines ar teptukus.
5. Sunkių daiktus į plautuvę reikia dėti atsargiai.

Dėmesio! Kasdieniui gaminio priežiūrai naudokite tik tinkamas valymo priemones, kad išvengtumėte ilgalaikių pažeidimų.

KAIP VALYTI:

1. Kiekvieną kartą panaudoję gaminį išvalykite jį šiltu vandeniu, įprastu indų plovimo skysčiu ir minkšta šluoste.
2. Turėkite omenyje, kad dėl kasdienio naudojimo gali atsirasti kalcio nuosėdų, (dažniausiai dubenėlio apačioje). Norint išspręsti šią problemą, rekomenduojame produktą valyti kruopščiai, bent du kartus per savaitę. Išvalius, kiekvieną kartą išplaukite gaminį, tada jį nuvalykite, kad išdžiūtų, ir, jei reikia, pakartokite anksčiau nurodytus veiksmus.
3. Išvalius, kalcio nuosėdų matytis nebeturėtų. Jeigu jos vis dar pastebimos, patikrinkite kalkių kiekį vandenyje, kuris turėtų atitikti jūsų šalies normas.
4. Iššepkite paviršių valgomuoju aliejumi, kuris apsaugo nuo nešvarumų ir palaiko gerą gaminio būklę. Kartokite šį veiksmą kartą per savaitę.
5. Valant rekomenduojame naudoti „Aquasanita Care“ ir „Aquasanita Lime“ valymo priemones, kurios sukurtos specialiai mūsų gaminiams.

RU

УВАЖАЕМЫЙ КЛИЕНТ,

Благодарим, что вы приобрели наш продукт. Просим соблюдать инструкцию по уходу за гранитной мойкой в целях сохранения ее качества.

Внимание! Срок гарантии на изделие предоставляется 10 лет.

КАК ПОЛЬЗОВАТЬСЯ:

Мойка соответствует функциональным требованиям по EN-13310

1. Не ставьте горячие сковороды, кастрюли и другие нагретые предметы прямо на поверхность мойки. (Дно сковороды может нагреться до 500° C) – это может серьезно повредить поверхность изделия.
2. Горячие предметы необходимо класть на термоустойчивый поднос, изготовленный из дерева, пластика или другого надлежащего материала.
3. Нельзя использовать какую-либо часть мойки в качестве разделочной доски.
4. Не используйте отбеливатели или чистящие средства. Мы также рекомендуем избегать использования губок или щеток, изготовленных из стальной проволоки.
5. В мойку тяжелые предметы необходимо класть очень осторожно.

Внимание! Для того, чтобы избежать долговременных повреждений, используйте только надлежащие чистящие средства, предназначенные для ежедневного ухода за изделием.

КАК ЧИСТИТЬ:

1. После каждого пользования изделием помойте его чистой водой, используя обычное средство для мытья посуды и мягкую салфетку.
2. Имейте в виду то, что из-за ежедневного пользования мойкой, могут образоваться осадки кальция (в основном на дне чаши). Для того, чтобы решить эту проблему, рекомендуем тщательно чистить продукт, по крайней мере, два раза в неделю. Каждый раз после чистки промойте изделие, затем его вытрите, чтобы оно высохло, и, если необходимо, повторите вышеуказанные действия.
3. После чистки осадков кальция не должно быть видно. Если они все же остаются еще заметными, проверьте количество извести в воде, которое должно соответствовать нормам вашей страны.
4. Покройте поверхность пищевым растительным маслом, которое защищает поверхность от загрязнений и поддерживает хорошее состояние изделия. Повторяйте это действие один раз в неделю.
5. Для чистки мы рекомендуем использовать чистящие средства «Aquasanita Care» и «Aquasanita Lime», которые были специально созданы для наших изделий.